

# ТРЕЩОТКА ПНЕВМАТИЧЕСКАЯ 3/8"

2.12

**СОРОКИН®**  
ИНСТРУМЕНТ С ИМЕНЕМ



**ТЕХНИЧЕСКИЙ ПАСПОРТ**  

---

**ИНСТРУКЦИЯ ПО ЭКСПЛУАТАЦИИ**

## СОДЕРЖАНИЕ

Назначение изделия . . . . .	2
Комплект поставки . . . . .	3
Основные технические характеристики . . . . .	4
Устройство изделия . . . . .	5
Подготовка к работе . . . . .	7
Рекомендации по уходу и обслуживанию . . . . .	9
Требования безопасности . . . . .	11
Гарантийные обязательства . . . . .	12

Пневматическая трещотка применяется для проведения ремонтных и слесарно-монтажных работ с повышенным моментом затяжки резьбового соединения.

Мощная и компактная пневмотрещотка идеально подходит для использования в помещениях с ограниченным пространством.

Данный пневмоинструмент нашел широкое применение в автомобильной промышленности: при проведении кузовного ремонта, а также при демонтаже и замене радиаторов, свечей зажигания, воздушных кондиционеров и водяных насосов.

**ВАЖНО.** Постоянное улучшение продукции торговой марки «СОРОКИН®» является долгосрочной политикой, поэтому изготовитель оставляет за собой право на усовершенствование конструкции изделий без предварительного уведомления и отражения в «Инструкции по эксплуатации».

## КОМПЛЕКТ ПОСТАВКИ

1. Пневматическая трещотка ..... 1 шт.
2. Технический паспорт и инструкция по эксплуатации ..... 1 шт.
3. Упаковка изделия ..... 1 кор.

**ВНИМАНИЕ!** Распаковав изделие, убедитесь в наличии всех деталей, согласно комплекту поставки. При отсутствии или поломке какой-либо детали немедленно свяжитесь с продавцом.

## ОСНОВНЫЕ ТЕХНИЧЕСКИЕ ХАРАКТЕРИСТИКИ

<b>Номер по каталогу</b>	<b>2.12</b>
Размер шпинделя, дюйм	3/8
Момент затяжки, Н*м	69
Номинальное давление, атм	6.5
Расход воздуха, л/мин	113
Частота вращения, об/мин	160
Воздушный штуцер, дюйм	1/4
Вес нетто, кг	1,130
Вес брутто, кг	1,230
Габариты в упаковке ДхШхВ, мм	300x290x260

# УСТРОЙСТВО ИЗДЕЛИЯ

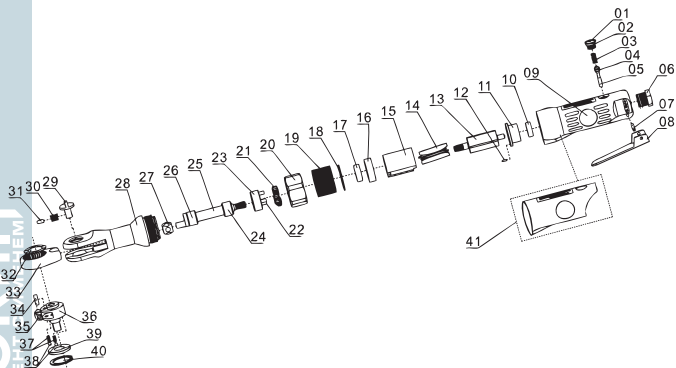


Рисунок 1 – Детализовка пневмотрещотки

№п/п	Наименование	Кол-во
1	Винт	1
2	Уплотнительное кольцо	1
3	Пружина	1
4	Уплотнительное кольцо	1
5	Винт	1
6	Входной разъем для воздуха	1
7	Винт для курка	1
8	Курок	1

№п/п	Наименование	Кол-во
9	Корпус трещотки	1
10	Подшипник	1
11	Задняя крышка	1
12	Винт	1
13	Ротор	1
14	Лопастей ротора	4
15	Барабан	1
16	Передняя крышка	1

№п/п	Наименование	Кол-во
17	Подшипник	1
18	Установочная шайба	1
19	Гильза	1
20	Гайка	1
21	Шестерня	3
22	Винт	3
23	Опора шестерней	1
24	Втулка смазочная	1
25	Ось смещения	1
26	Подшипник	1
27	Направляющая букса	1
28	Держатель храпового механизма	1
29	Переключатель	1

№п/п	Наименование	Кол-во
30	Пружина	1
31	Ось	1
32	Установочная шайба	1
33	Головка трещотки	1
34	Шплинт	1
35	Зуб храпового механизма	1
36	Головка с пазами	1
37	Пружина	2
38	Стальной шарик	2
39	Упругое кольцо	1
40	Стопорное кольцо	1
41	Мягкая рукоятка	1

## ПОДГОТОВКА К РАБОТЕ

1. Убедитесь в том, чтобы производительность компрессора соответствовала характеристикам используемого пневмоинструмента.
2. Установите переключатель в положении «**ВЫКЛ**», когда производите подключение воздушной линии к пневмотрещотке.
3. При работе с инструментом используйте давление воздуха 90 PSI (6-8 атм.). Высокое рабочее давление и неочищенный воздух могут сократить срок службы пневмоинструмента вследствие быстрого износа движущихся частей и привести к возникновению опасных ситуаций.
4. Производите очистку воздушного фильтра каждую неделю. Рекомендованная схема подключения приведена на рис. 2.

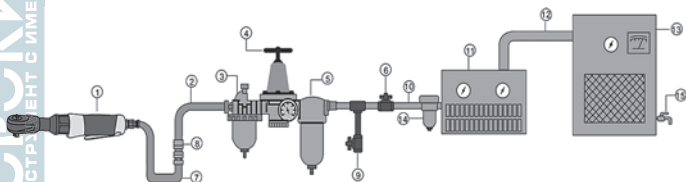


Рисунок 2 – Пневматическая схема подключения

1. Пневматическая трещотка
2. Воздушная трубка Ø 3/8"
3. Лубрикатор
4. Регулятор давления
5. Фильтр
6. Запорный клапан
7. Воздушная трубка со штуцером
8. Соединитель
9. Спускной клапан
10. Воздушная трубка Ø 1/2" или более
11. Осушитель воздуха
12. Воздушная трубка Ø 1" или более
13. Компрессор
14. Автоматический спускной клапан
15. Спускной клапан ресивера



5. Если общая длина пневматической линии превышает 8 метров, то давление на выходе из компрессора следует пропорционально увеличить, чтобы компенсировать потери воздуха на соединениях. Минимальный внутренний диаметр воздушной трубки – 1/4 дюйма, а рекомендуемый – 3/8 дюйма позволяет использовать пневмоинструмент с максимальной эффективностью.
6. Храните пневматические шланги подальше от источников тепла, масла и острых предметов. Перед использованием проверьте пневматические шланги на износ и повреждения. Убедитесь в том, что все соединения надежно зафиксированы.

## РЕКОМЕНДАЦИИ ПО УХОДУ И ОБСЛУЖИВАНИЮ

1. Если на воздушной линии не установлен лубрикатор, то смазку пневмоинструмента необходимо проводить вручную через разъем для воздушного штуцера: добавьте несколько капель веретенного масла SAE-10, а затем запустите пневмотрещотку на некоторое время в работу. Запрещается использовать в качестве смазки масло с моющими присадками.
2. В случае непрерывной работы пневмотрещотки в течение 1 или 2 часов необходимо произвести смазку инструмента.
3. По окончании работы с пневмотрещоткой отсоедините от неё воздушный шланг и добавьте 4-5 капель веретенного масла №60 в разъем для штуцера, а затем присоедините обратно воздушный шланг и запустите пневмоинструмент в работу на несколько секунд – эта операция поможет продлить рабочий ресурс пневмотрещотки.
4. Проводите очистку воздушного фильтра еженедельно.
5. Не храните пневмоинструмент в помещении с повышенной влажностью.

### Возможные неисправности и способы их устранения

Неисправность	Вероятная причина	Способ устранения
Инструмент не работает в нормальном режиме или при переключении скоростей	Недостаточное давление воздуха	Проверьте, создает ли компрессор достаточное давление воздуха
		Проверьте пневмошланг на наличие засоров или перекручиваний
Головка трещотки не вращается	Сломались или износились лопасти ротора	Замените лопасти ротора
	Пыль или грязь попала внутрь механизма	Разберите инструмент и произведите очистку внутренних механизмов

## РЕКОМЕНДАЦИИ ПО УХОДУ И ОБСЛУЖИВАНИЮ

Неисправность	Вероятная причина	Способ устранения
Снижение крутящего момента	Неисправен дроссельный рычаг или пусковой курок	Проверьте и отремонтируйте дроссельный рычаг или пусковой курок
	Утечка воздуха на входе в инструмент или в другом месте	Определите место утечки и восстановите герметичность соединения или шланга
Сильные вибрации и нагрев корпуса	Повреждены подшипники	Замените старые подшипники на новые
	Изношены уплотнительные кольца	Замените уплотнительные кольца
	Отсутствует смазка	Произведите последовательную смазку основных механизмов инструмента

## ТРЕБОВАНИЯ БЕЗОПАСНОСТИ

1. Запрещается использовать пневмоинструмент в потенциально взрывоопасной среде.
2. Во время работы с пневмоинструментом всегда надевайте защитные очки и головные уборы, а также в случае необходимости используйте респиратор и перчатки.
3. При эксплуатации пневмоинструмента уровень шума может превышать допустимый (85 дБ), поэтому для защиты органов слуха используйте защитные наушники (беруши).
4. В целях обеспечения удобной и безопасной эксплуатации пневмотрещотки применяйте зажимы или тиски для фиксации деталей.
5. Надевайте специальную рабочую одежду.
6. Перед регулировкой или заменой сменных головок всегда отсоединяйте шланг подачи воздуха от пневмотрещотки.
7. При подключении воздушного шланга к пневмоинструменту убедитесь в том, что он находится в выключенном состоянии.
8. Отключайте воздушную линию от пневмоинструмента, если он не используется.
9. Не переносите пневмоинструмент за воздушный шланг.
10. Будьте внимательны при работе с пневмоинструментом – не оставляйте спутанные шланги на рабочей площадке – это может привести к несчастному случаю.
11. Запрещается вносить изменения в конструкцию устройства.

ООО «СОРОКИН® и К°», действует на основании закона РФ «О защите прав потребителя», берет на себя следующие обязательства:

1. На данный инструмент распространяется гарантия 12 месяцев со дня продажи через сеть фирменных магазинов.

2. В целях определения причин отказа и/или характера повреждений инструмента производится техническая экспертиза сроком до десяти рабочих дней. По результатам экспертизы принимается решение о возможности восстановления инструмента или необходимости его замены.

Все вышеперечисленные обязательства применяются только к изделиям, предоставленным в представительство Компании в чистом виде и сопровождаемым паспортом со штампом, подтверждающим дату покупки.

**Гарантия распространяется** на все поломки, которые делают невозможным дальнейшее использование инструмента и вызваны дефектами изготовителя, материала или конструкции.

**Гарантия не распространяется** на повреждения, возникшие в результате естественного износа, плохого ухода, неправильного использования или грубого обращения, а так же изделия имеющие следы несанкционированного вмешательства в устройство изделия лиц, не имеющих специального разрешения на проведение ремонтных работ.

Координаты гарантийной службы: (495) 363-91-00, tool@sorokin.ru

**С требованиями безопасности, рекомендациями по уходу и условиями гарантии ознакомлен и согласен.**

**Претензий к внешнему виду и комплектности поставки не имею.**

Подпись покупателя: \_\_\_\_\_

Подпись продавца: \_\_\_\_\_

Номер изделия: \_\_\_\_\_

Дата продажи: « \_\_\_\_\_ » \_\_\_\_\_ 20 \_\_\_\_\_ г.

