



РУКОВОДСТВО ПО ЭКСПЛУАТАЦИИ

МАШИНА ТЕРМИЧЕСКОЙ РЕЗКИ
(по шаблону)

CG2-150

НАЗНАЧЕНИЕ

Машина термической резки CG2-150 предназначена для вырезки деталей из листового проката по заранее изготовленному шаблону. С помощью машины можно вырезать различные детали по шаблону с высокой точностью и качеством реза. Применение машины возможно в машиностроении, судостроении, вагоностроении, производстве нефти, металлургии и других индустриях промышленности, где необходимо вырезать одну деталь многократно.

Машина соответствует требованиям ГОСТ 12.2.008-75. Вид климатического исполнения машины – УХЛ 3.1 по ГОСТ 15150-69 для работы в интервале температур от -10°C до +40°C.

КОМПЛЕКТ ПОСТАВКИ

Машина термической резки в сборе 1 шт.

Руководство по эксплуатации 1 шт.

Машина термической резки состоит из:

Станина с колонной и противовес 1 шт.

Поворотная (регулируемая) часть машины с шарнирным поворотным элементом 1 шт.

Коллектор газовый с 3-мя вентилями 1 шт.

Суппорт резака 1 шт.

Резак 1 шт.

Комплект рукавов (L=1000 мм, 3 шт.) 1 комп.

Кабель (L=5000 мм) 1 шт.

Мундштук пропановый газосмесительный № 2PM 1 шт.

Мундштук пропановый газосмесительный № 3PM 1 шт.

Набор для чистки мундштуков 1 шт.

Торцевой гаечный ключ 1 шт.

Отвертка для сборки машины 1 шт.

ВАЖНО! В комплект поставки входят пропановые мундштуки. Ацетиленовые мундштуки не входят в комплект поставки, необходимо приобрести их отдельно.

УСТРОЙСТВО И ПРИНЦИП РАБОТЫ

Корпус машины термической резки выполнен из алюминиевого сплава для уменьшения

веса и комфортной транспортировки при работе.

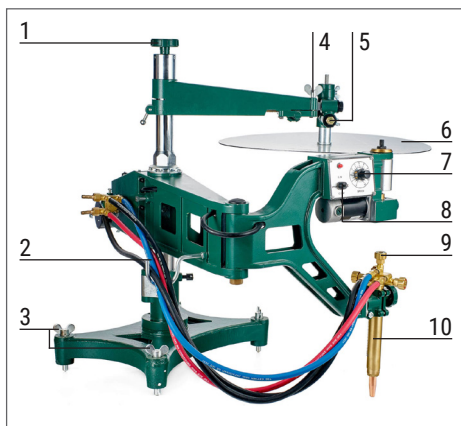
Машину необходимо устанавливать на ровную поверхность. Для горизонтального выравнивания машины и закрепления на металлической основе используйте винты основания.

Система скорости регулируется интегральной схемой, что сохраняет устойчивость управления машиной.

Ослабив винт можно использовать подъемный вентиль рычага, чтобы поднять или опустить сам рычаг.

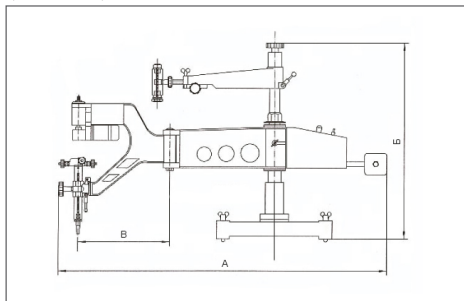
Для фиксации шаблона и его выравнивания используется механизм крепления.

Если положение шаблона установлено, можно зафиксировать подвижную штангу на рычаге с помощью запирающего винта. На подвижную штангу нанесена измерительная шкала. Можно выравнивать шаблон по горизонтали согласно этой шкале.

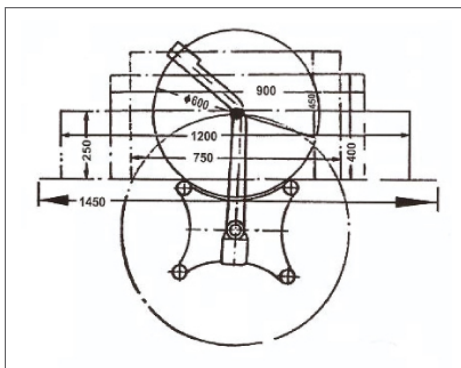


1. Подъемный вентиль рычага
2. Комплект газовых рукавов
3. Винты основания
4. Запирающий винт рычага подвижной штанги
5. Механизм крепления шаблона
6. Магнитная головка
7. Переключатель скорости
8. Переключатель направления
9. Регулирующий маховик подъема резака
10. Резак

Габаритные размеры машины CG2-150 (не более)

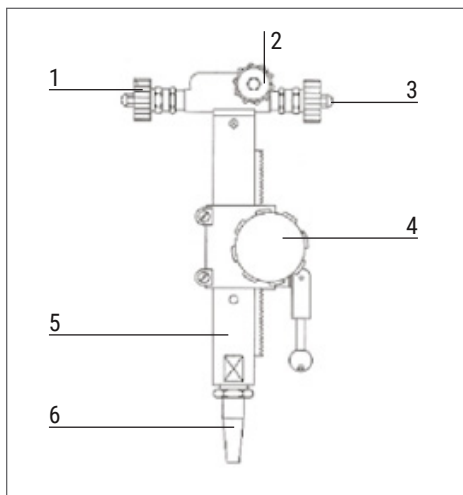


- А) Длина – 1190 мм.
- Б) Высота – 800 мм.
- В) Ширина – 335 мм.



Диаметр резки по кругу – 600 мм
 Максимальный размер резки по квадрату – 500x500 мм

Конструкция и элементы машинного резака

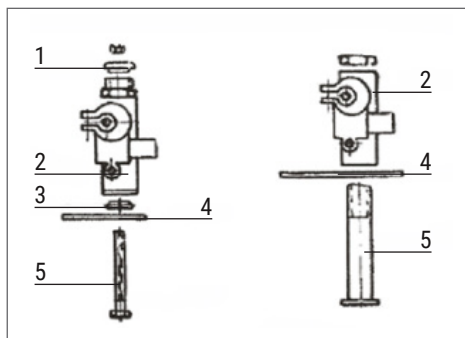


1. Вентиль горючего газа
2. Вентиль подогревающего кислорода
3. Вентиль режущего кислорода
4. Регулирующий маховик
5. Резак с рейкой
6. Мундштук

На машине CG2-150 установлен машинный резак с газосмесительными мундштуками с маркировкой РМ (для работы на пропане/метане).

ПРАВИЛА ЭКСПЛУАТАЦИИ

- Перед началом работы выберите правильный размер мундштука для резака согласно толщине обрабатываемого листа металла. Перед выбором мундштука обратите внимание на используемый горючий газ. В стандартной комплектации – машина комплектуется газосмесительными мундштуками №2РМ, газ Пропан/Метан. Для работы на горючем газе Ацетилен – необходимо комплектовать машину мундштуками дополнительно.
- Закрепляя мундштук, затяните гайку двумя оборотами. Мундштук нагреется во время резки и будет держаться еще плотнее, если затянуть мундштук чрезмерно – его будет сложно снять.
- Будьте осторожны, чтобы не повредить наконечник мундштука, это может привести к обратному удару!
- Установите машину на ровную поверхность. Углы основания оснащены регулируемыми винтами для ровной установки машины.
- Закрепите шаблон: сделайте отверстие диаметром 10,5 мм в шаблоне (для заготовок в пределах до 300 мм). Сделайте отверстие 31 мм в шаблоне (для заготовок в пределах 300–600 мм).



1. Шайба
2. Соединение
3. Шайба
4. Лист
5. Болт

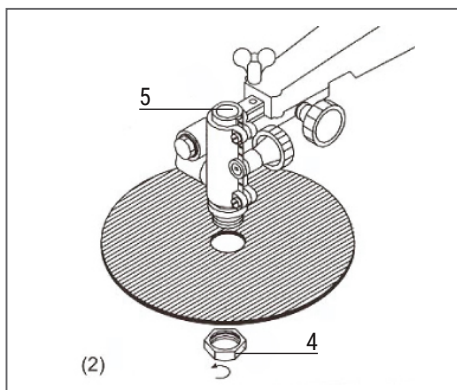
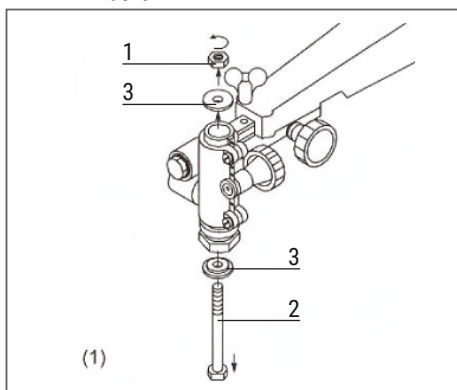
- Затяните регулировочные винты крепления шаблона и проверьте соединение вращающейся магнитной головки с торцом шаблона. Отрегулируйте соединение так, чтобы при движении элементы машины не мешали друг другу.
- Отрегулируйте расстояние между резаком и обрабатываемым листом металла.
- Зажгите газовую подогревающую смесь (отрегулируйте пламя), затем, после подогрева, откройте вентиль режущего кислорода. Мотор должен быть включен.
- Когда машина начинает работу – поверните переключатель, чтобы установить скорость согласно толщине металла. Скорость можно увеличивать, поворачивая переключатель по часовой стрелке, и уменьшать, поворачивая против часовой стрелки. Переключатель скорости работает в диапазоне от 0 до 10.
- Направление реза может быть переключено вперед и назад. Всегда проверяйте положение переключателя направления реза перед началом работы! Если вы хотите сменить направление – машину необходимо остановить и менять направление только после ее остановки. Если вы поменяете положение переключателя в процессе резки – это может повредить оборудование.

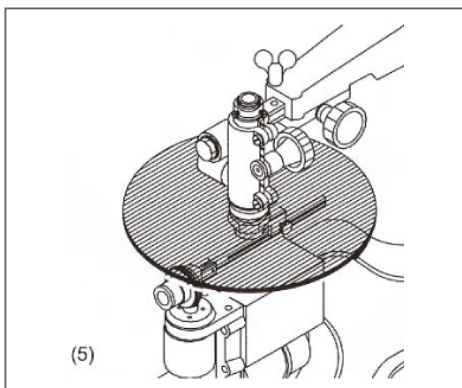
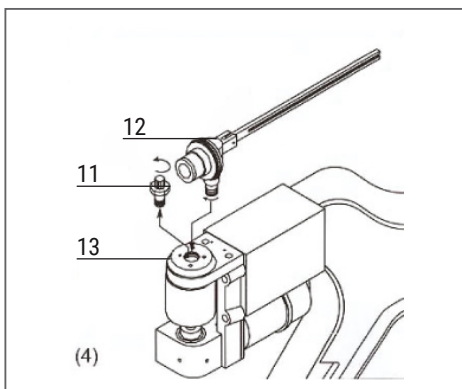
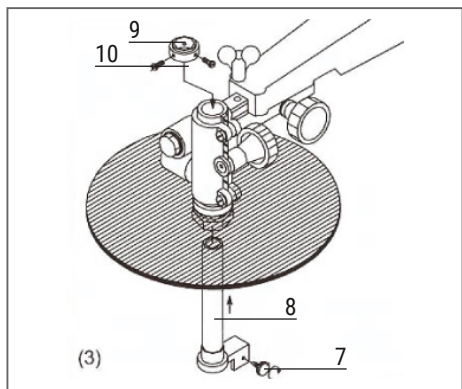
- После окончания резки, сначала закройте вентиль горячего газа, затем кислорода. Уберите регулятором скорость вращения магнитной головки, после чего отключите тумблером питание вращения магнитной головки.

ВНИМАНИЕ!

- Шаблон и магнитная головка всегда должны быть чистыми.
- Шаблоны при изготовлении должны иметь идеальные торцевые поверхности.
- Шаблон должен быть сделан из стали, толщиной 5-8 мм.
- Во время резки траектория движения резака отличается от шаблона на 5 мм. При выборе (расчете) размера шаблона, необходимо иметь ввиду размер вращающейся роликовой головки и толщину реза.

Резка по кругу





Отсоедините гайку (1) и отсоедините детали (2) и (3).

Отсоедините гайку (4), положите разрезаемый лист на ось (5), закрутите гайку (4), подсоедините деталь (9) к детали (8), закрепите гайкой (10).

Выньте деталь (11) из детали (13), поместите деталь (12) в отверстие детали (13).

Поместите укомплектованную деталь (12) в отверстие детали (8), откорректируйте позицию согласно диаметру дискового ножа, завинтите деталь (7).

МЕРЫ БЕЗОПАСНОСТИ

При эксплуатации оборудования следует соблюдать ПОТ РМ-19-2001. Утв. Министерством труда и социального развития РФ от 14.02.2002, «Межотраслевые правила по охране труда при электро- и газосварочных работах» ПОТ РМ-020-2001 Утв. Министерством труда и социального развития РФ от 9.10.2001, «Правила устройства и безопасной эксплуатации сосудов, работающих под давлением», утвержденные Постановлением ГОСГОРТЕХНАДЗОРa от 11.06.2003. К работе допускаются лица не моложе 18 лет, прошедшие медицинское освидетельствование, соответствующее обучение, инструктаж, проверку знаний требований техники безопасности и имеющие практические навыки по обслуживанию данного оборудования. Во избежание ожогов, рабочие должны иметь спецодежду согласно «Типовым отраслевым нормам бесплатной выдачи спецодежды, спецобуви и средств индивидуальной защиты работников машиностроительных и металлообрабатывающих производств», утв. Министерством труда и социального развития РФ от 16.12.97. Для защиты органов слуха сварщику следует применять средства индивидуальной защиты по ГОСТ Р 12.4.051. Для защиты зрения от воздействия ультрафиолетовых и инфракрасных лучей пламени рабочие должны иметь защитные очки закрытого типа по ГОСТ Р 2.4.013 со светофильтрами по ОСТ 21-6.

ЗАПРЕЩАЕТСЯ

- Начинать работу без осмотра и противопожарной подготовки рабочего места.
- Использовать оборудование с механическими повреждениями.
- Вносить изменения и самостоятельно дорабатывать конструкцию машины и ее составных частей.
- Работать при отсутствии средств пожаротушения на рабочих местах.

ХРАНЕНИЕ И ТРАНСПОРТИРОВКА

Машину термической резки CG2-150 разрешается перевозить в любых закрытых транспортных средствах. Хранить в помещении при температуре от +5°C до +40°C и относительной влажности воздуха не более 70%.

ГАРАНТИЙНЫЕ ОБЯЗАТЕЛЬСТВА

Изготовитель гарантирует работоспособность машины термической резки при соблюдении потребителем правил эксплуатации, транспортировки и хранения. Гарантийный срок – 12 месяцев со дня продажи.

РЕКОМЕНДАЦИИ

Газосмесительные разборные пропановые мундштуки.

Маркировка	Толщина разрезаемой стали, мм	Кислород давление, мПа	Ацетилен давление, мПа	Скорость реза, мм/мин
№0PM	3–10	0,2–0,3	0,02–0,04	600–550
№1PM	8–15	0,25–0,35	0,02–0,04	550–470
№2PM	15–30	0,25–0,35	0,02–0,04	470–370
№3PM	30–50	0,3–0,4	0,02–0,04	370–300

ТЕХНИЧЕСКИЕ ХАРАКТЕРИСТИКИ

Характеристики	CG2-150
Рабочий газ	Пропан/Ацетилен
Привод	Электрический
Напряжение питающей сети, В	220±10%
Скорость реза, мм/мин	50–750
Максимальная толщина разрезаемого металла, мм	3–50
Диаметр резки по кругу, мм	20–600
Длина резки по линии, мм	1200
Максимальный размер резки по квадрату, мм	400x900/450x750
Количество резаков, шт	1

СЕРВИСНЫЙ ТАЛОН №1 (заполняется сервисным центром)

Модель		Дата приема в ремонт		Подпись представителя сервисного центра
Серийный номер		Дата выдачи из ремонта		
Дата продажи		Сервисный центр		М.П. Сервисного центра
Фирма-продавец				
Адрес и телефон сервисного центра _____				

СЕРВИСНЫЙ ТАЛОН №2 (заполняется сервисным центром)

Модель		Дата приема в ремонт		Подпись представителя сервисного центра
Серийный номер		Дата выдачи из ремонта		
Дата продажи		Сервисный центр		М.П. Сервисного центра
Фирма-продавец				
Адрес и телефон сервисного центра _____				

СЕРВИСНЫЙ ТАЛОН №3 (заполняется сервисным центром)

Модель		Дата приема в ремонт		Подпись представителя сервисного центра
Серийный номер		Дата выдачи из ремонта		
Дата продажи		Сервисный центр		М.П. Сервисного центра
Фирма-продавец				
Адрес и телефон сервисного центра _____				

Произведено для ООО «Сварка-Комплект»:
199106, Россия, г. Санкт-Петербург, Шкипер-
ский проток, д. 14, лит. 3, корпус 19

**Производитель «NINGBO KIMPIN INDUSTRIAL
PTE LTD»:** 6fl., NO. 10 Building, North-Bank
Fortune Center, Ningbo, China

Отдел взаимодействия с клиентами:

+7 (495) 363-38-27

+7 (812) 326-06-46

info@ptk.group

СВИДЕТЕЛЬСТВО О ПРИЕМКЕ

Машина термической резки испытана и при-
знана годной для эксплуатации.

Дата продажи _____

Отметка ОТК о приемке

